



**20 in.**  
**500 mm**

**PROFESSIONAL  
TILE CUTTER**

OWNER'S MANUAL

**COUPE CARREAUX  
PROFESSIONNEL**

MANUEL D'UTILISATION

**CORTADOR DE LOSETAS  
PROFESIONAL**

MANUAL DE OPERACIÓN



**WARNING! ALWAYS USE SAFETY GLASSES.** Everyday eyeglasses only have impact-resistant lenses – they are not safety glasses.

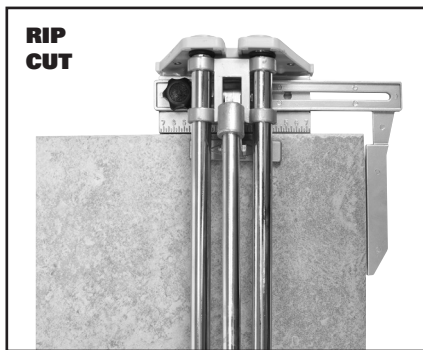
**Avertissement! TOUJOURS PORTER DES LUNETTES DE SÉCURITÉ.**

Les lunettes normales, sans verres anti-choc – elles ne sont pas protectrices.

**¡Advertencia! USE SIEMPRE GAFAS DE SEGURIDAD.** Las gafas de uso diario solamente tienen lentes resistentes a los impactos. **NO** son gafas de seguridad.

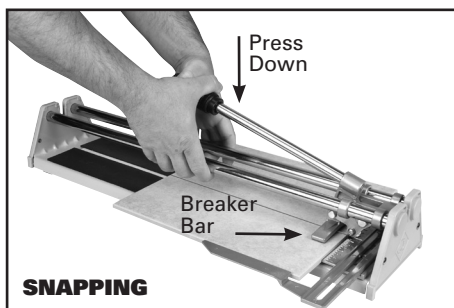
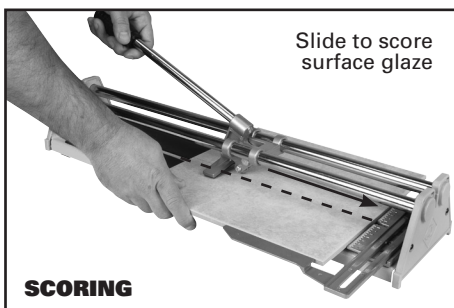
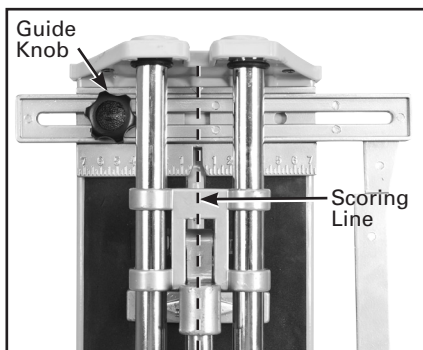
## RIP CUT

Place the tile at the front edge against the front stop. (See **"RIP CUT"** on the right). Position the tile so the line of cut is directly over the scoring line, which is the line between the left and right pad (See **"Scoring Line"** on the right). Adjust the cutting guide by loosening the guide knob (See **"Guide Knob"** on the right) and sliding it left or right to the desired cutting position, and lock the cutting guide in place.



## MAKING THE CUT

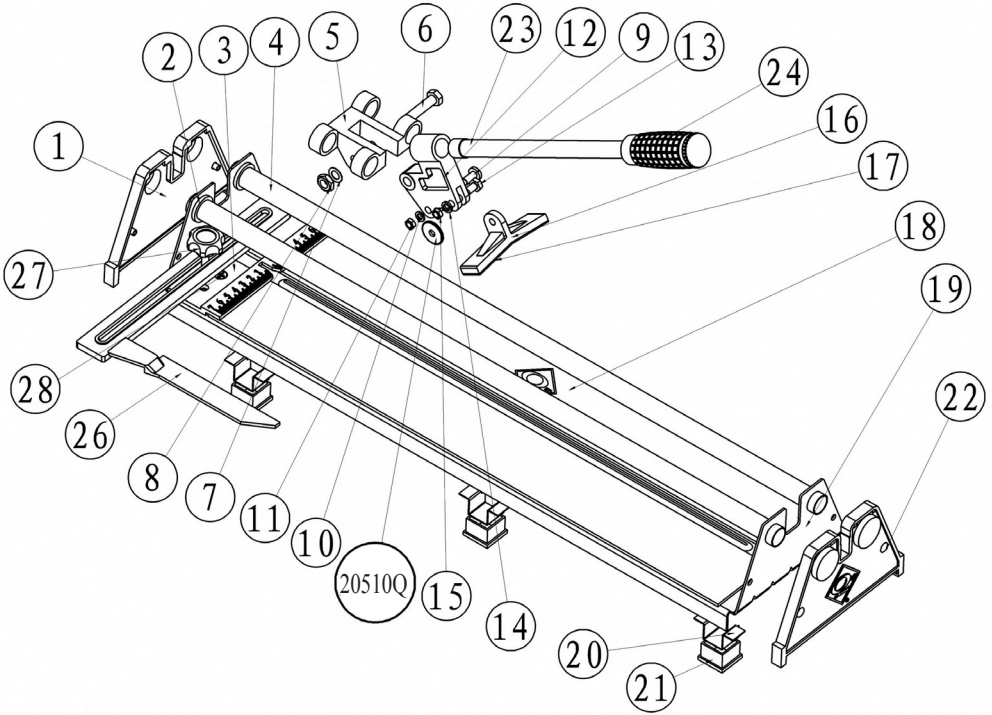
Place the cutting wheel on the rear edge of the tile. Then slide the wheel forward by pushing the handle down with medium pressure, scoring the tile surface glaze as the handle is pushed forward (See **"SCORING"** photo below). It is important to make one continuous motion, scoring the surface only once per tile. After scoring, and without moving the tile, position the handle so that the breaker bar is slightly in from the front edge of the tile and front stop. Apply increasing pressure on the handle until the tile snaps along the score line (See **"SNAPPING"** photo below).



## GENERAL MAINTENANCE

1. Oil should not be used on the 10220Q QEP Tile Cutter. Use of oil will cause eventual gumming and sticking of the movable parts as the oil combines with dirt and ceramic tile dust.
2. Wear is normal in the chrome plated rails and can be evenly distributed by occasional rotation of each of the two rails.
3. The only part routinely needing replacement is the carbide scoring wheel.

# 10220Q PARTS LIST



No.	Description	Qty
10220Q-1	Frame Cover	2
10220Q-2	Limit Stop Collar	2
10220Q-3	Ruler	1
10220Q-4	Guide Bar	2
10220Q-5	Support	1
10220Q-6	M8 Bolt	1
10220Q-7	8 mm Plain Washer	1
10220Q-8	M8 Nut	1
10220Q-9	M5 Bolt	1
10220Q-10	5 mm Lock Washer	1
10220Q-11	M5 Nut	1
10220Q-12	Cutting Wheel Holder	1
10220Q-13	M6 Bolt	1
10220Q-14	6 mm Lock Washer	1

No.	Description	Qty
10220Q-15	M6 Nut	1
10220Q-16	Breaker Bar	1
10220Q-17	Rubber Pad	1
10220Q-18	Pad	2
10220Q-19	Base	1
10220Q-20	Supporting Feet	6
10220Q-21	Feet Cover	6
10220Q-22	5 mm Rivet	4
10220Q-23	Handle Bar	1
10220Q-24	Handle	1
20510Q	Cutting Wheel	1
10220Q-26	Square	1
10220Q-27	Screw	1
10220Q-28	M6 Screw	2

## COUPE LONGITUDINALE

Placer le bord du carreau contre la position la plus avancée de la découpeuse (Voir **"COUPE LONGITUDINALE"** à droite). Placer le carreau pour que la ligne de coupe désirée soit directement au-dessus de la ligne d'entaille, qui est la ligne entre les coussinets de droite et de gauche (Voir **"Ligne d'Entaille"** à droite). Régler le guide de coupe en desserrant la poignée de guide (Voir **"Poignée de Guide"** à droite) et en le glissant vers la droite ou la gauche à la position de coupe désirée. Serrer le guide de coupe en place.

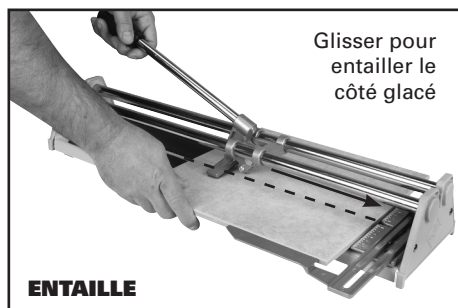
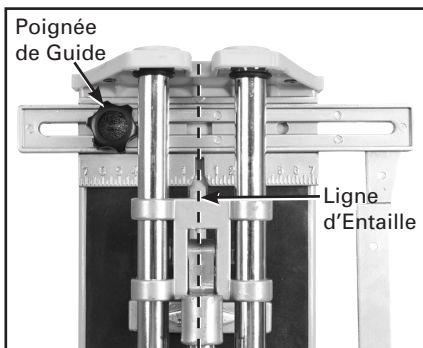
### COUPE LONGITUDINALE



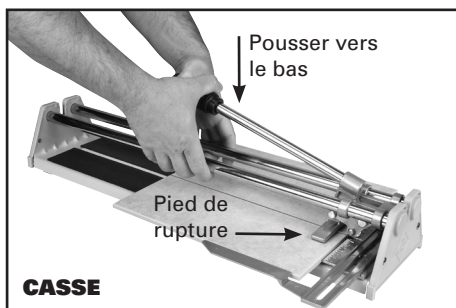
## COUPER

Placer la roue à couper sur le bord arrière du carreau. Puis glisser la roue vers l'avant en poussant la poignée vers le bas en utilisant de la pression moyenne, pour entailler le côté glacé du carreau alors que la poignée sera poussé vers l'avant (Voir **"ENTAILLE"** photo au-dessous). Il est très important de faire un mouvement continu, pour entailler la surface seulement une fois par carreau. Après avoir entailler, et sans bouger le carreau, situer la poignée de telle façon que le pied de rupture soit un peu à l'intérieur du bord avant du carreau et du taquet avant. Utiliser de plus en plus de pression sur la poignée jusqu'à que le carreau se case au long de la ligne d'entaille (Voir **"CASSE"** photo au-dessous).

### Poignée de Guide



### ENTAILLE

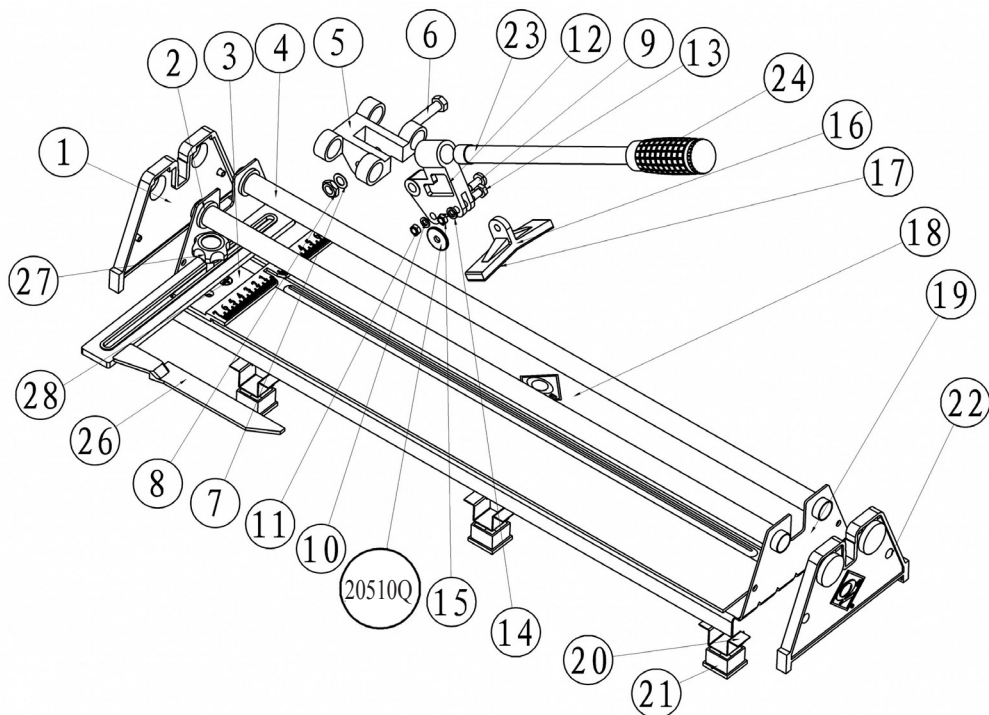


### CASSE

## ENTRETIEN GÉNÉRAL

1. L'huile ne doit pas être utilisée avec le Coupe Carreaux QEP 10220Q. L'utilisation d'huile causera éventuellement de l'encrassement et du calage des parties déplaçables étant donné que l'huile se mélange avec les poussières et la poudre des carreaux de céramique.
2. L'usure de rails chromés est normale et peut être distribuée régulièrement en les alternant occasionnellement.
3. La seule partie qui a habituellement besoin de remplacement est la roue à entailler au carbure.

# LISTE DES PIÈCES DU 10220Q



No.	Description	Qté.	No.	Description	Qté.
10220Q-1	Couvercle du cadre	2	10220Q-15	M6 Écrou	1
10220Q-2	Collet du limiteur d'ouverture	2	10220Q-16	Pied de rupture	1
10220Q-3	Règle	1	10220Q-17	Coussin en caoutchouc	1
10220Q-4	Rail de guidage	2	10220Q-18	Coussin	2
10220Q-5	Support	1	10220Q-19	Base	1
10220Q-6	M8 Boulon	1	10220Q-20	Pieds de base	6
10220Q-7	Rondelle plate de 8 mm	1	10220Q-21	Couvercle de pieds	6
10220Q-8	M8 Écrou	1	10220Q-22	Rivet de 5 mm	4
10220Q-9	M5 Boulon	1	10220Q-23	Manche	1
10220Q-10	Rondelle frein de 5 mm	1	10220Q-24	Poignée	1
10220Q-11	M5 Écrou	1	20510Q	Roue à couper	1
10220Q-12	Porte-molette	1	10220Q-26	Équerre	1
10220Q-13	M6 Boulon	1	10220Q-27	Vis	1
10220Q-14	Rondelle frein de 6 mm	1	10220Q-28	M6 Vis	2

## CORTE RECTO

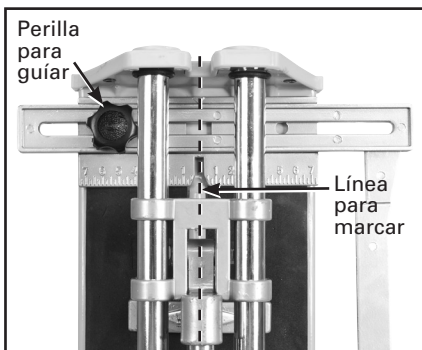
Coloque la loseta en el borde del frente contra la parada frontal. (Ver "**CORTE RECTO**" a la derecha). Coloque la loseta de tal manera que la línea de corte quede directamente sobre la línea para marcar, es la línea entre la almohadilla de la izquierda y la derecha (Ver "**Línea para marcar**" a la derecha). Ajuste la guía de corte aflojando la perilla para guiar (Ver "**Perilla para guiar**" a la derecha) deslizando hacia la derecha o la izquierda hasta lograr la posición deseada y después ajuste en su lugar la perilla para guiar.



**CORTE RECTO**

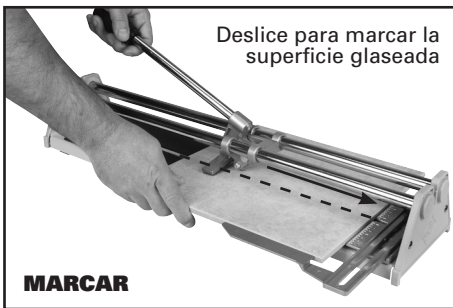
## REALIZANDO EL CORTE

Coloque el rodil de corte en el borde trasero de la loseta. Después deslice el rodil hacia adelante, empujando la manija hacia abajo haciendo una presión mediana, marcando la superficie glaseada de la loseta mientras empuja la manija hacia adelante (Ver la foto para "**MARCAR**" abajo). Es importante hacer un solo movimiento continuo, marcando la superficie de la loseta una sola vez por loseta. Después de marcar y sin mover la loseta, coloque la manija de tal manera que la barra separadora quede un poco hacia adentro desde el borde frontal de la loseta y de la parada frontal. Haga presión gradual sobre la manija hasta que la loseta se separe a lo largo de la línea marcada (Ver la foto de abajo "**SEPARAR**").



Perilla para guiar

Línea para marcar



Deslice para marcar la superficie glaseada

**MARCAR**



Presione hacia abajo

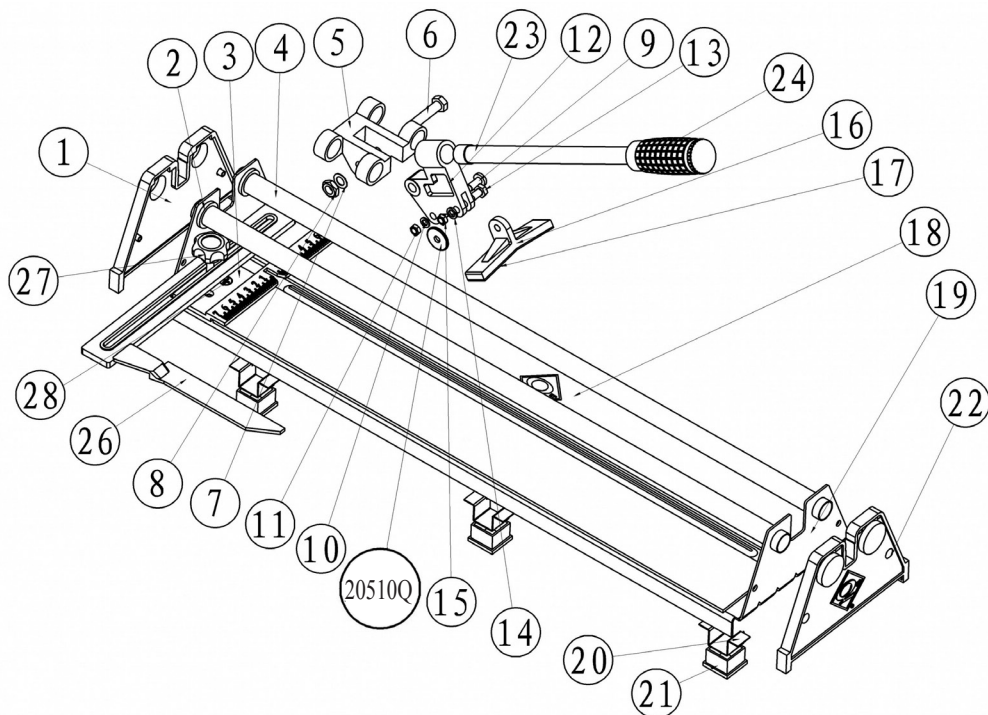
Barra separadora

**SEPARAR**

## MANTENIMIENTO GENERAL

1. No debe utilizar aceite en el cortador de losetas 10220Q de QEP. Si utiliza aceite eventualmente causará que las partes en movimiento engomen y se tornen pegajosas, por que el aceite se mezcla con la mugre y el polvo creado al cortar la loseta.
2. Es normal que los rieles de cromo platinado se desgasten, puede distribuir el desgaste uniformemente, rotando ocasionalmente cada uno de los dos rieles.
3. La única parte que necesita rutinariamente ser reemplazada, es el rodil de corte en carburo.

## LISTA DE LAS PARTES DEL 10220Q



Nu.	Descripción	Cant.
10220Q-1	Cobertor para el marco	2
10220Q-2	Collar de parada al límite	2
10220Q-3	Regla	1
10220Q-4	Barra de guía	2
10220Q-5	Soporte	1
10220Q-6	M8 Perno	1
10220Q-7	Arandela plana de 8 mm	1
10220Q-8	M8 Tuerca	1
10220Q-9	M5 Perno	1
10220Q-10	Arandela de bloqueo de 5 mm	1
10220Q-11	M5 Tuerca	1
10220Q-12	Soporte para el rodell de corte	1
10220Q-13	M6 Perno	1
10220Q-14	Arandela de bloqueo de 6 mm	1

Nu.	Descripción	Cant.
10220Q-15	M6 Tuerca	1
10220Q-16	Barra separadora	1
10220Q-17	Almohadilla de caucho	1
10220Q-18	Almohadilla	2
10220Q-19	Base	1
10220Q-20	Patas de soporte	6
10220Q-21	Cobertor para las patas	6
10220Q-22	Remache de 5mm	4
10220Q-23	Barra para la manija	1
10220Q-24	Manija	1
20510Q	Rodell de corte	1
10220Q-26	Escuadra	1
10220Q-27	Tornillo	1
10220Q-28	M6 Tornillo	2

Made in China  
Fabriqué en Chine  
Hecho en China  
Boca Raton, FL 33487  
**[www.qep.com](http://www.qep.com)**  
D1813-8414