



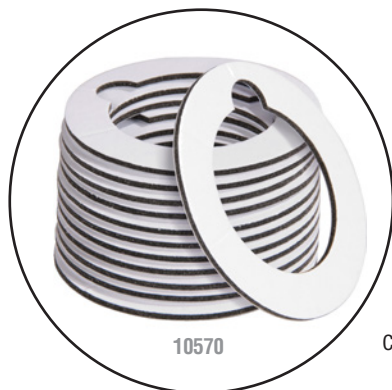
# Foret Diamant

10569 / 10570



Foret Diamant de 1-3/8" avec système de distribution d'eau

10569



10570

## COUSSINETS REMPLACABLES

Coussinets de montage pour scie-cloche 1-3/8" à grains diamantés (lot de 12)



Emballage en carton scellé en plastique

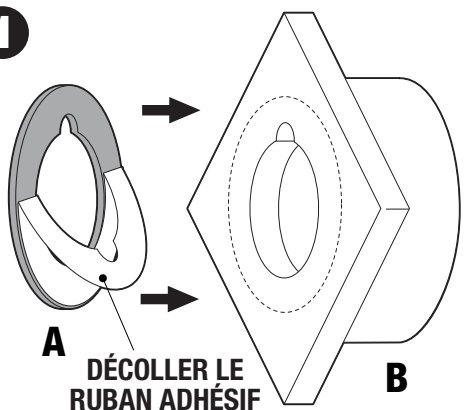
Utilisez les kits de scie cloche diamant de QEP® pour percer des trous lors de l'installation de fixtures de salle de bains sur diverses surfaces carrelées, notamment la porcelaine, la céramique, le marbre et le granit les plus durs. Ces perceuses sont dotées d'une scie métallique avec un bord en grain de diamant pour une utilisation durable, une usure limitée, des coupes plus rapides, moins de poussière et moins d'ébréchures. En plus de la scie-cloche, chaque kit contient des coussinets adhésifs, un système de refroidissement à eau et un guide de perçage. Cette scie-cloche doit être utilisée avec le système à eau pour l'empêcher de surchauffer et doit être utilisée avec une perceuse sans fil.

Des Outils Professionnels Pour des Résultats Professionnels

[www.QEP.com](http://www.QEP.com)

# Comment Utiliser

1

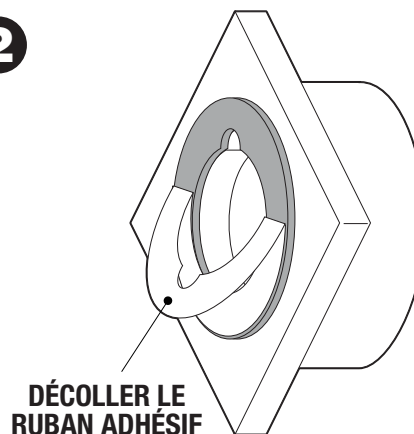


A DÉCOLLER LE RUBAN ADHÉSIF

B

Marquer l'endroit où le trou doit être percé. Retirer le papier d'un côté du ruban de montage (A) et le coller sous le guide de perçage (B), en alignant les trous.

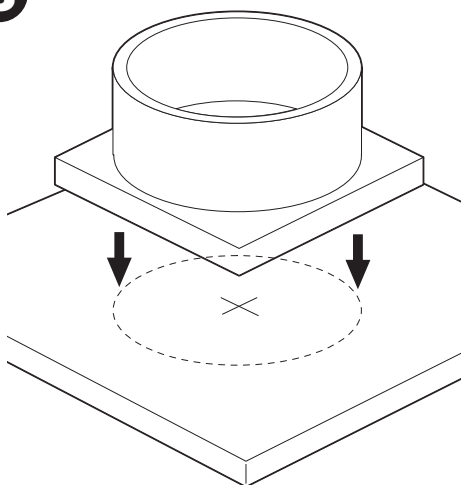
2



DÉCOLLER LE RUBAN ADHÉSIF

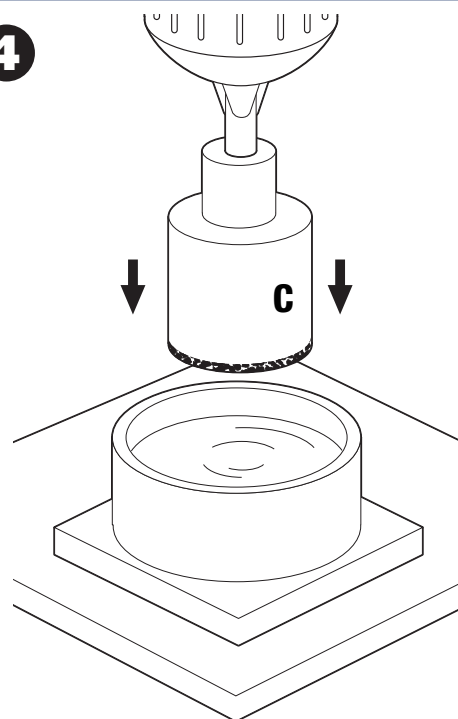
Retirer le papier de l'autre côté.

3



Aligner le guide de perçage sur la surface marquée et appuyer fermement.

4



Remplir le guide de perçage environ à moitié avec de l'eau. Placer la scie cloche (C) dans le guide et commencer le perçage.