

Coupe-carreaux Big Clinker 10500 / 10600 / 10800

ERGONOMIQUE

Poignée de bicyclette large et à fort effet de levier facilitant la coupe répétée et réduisant la fatigue

ROUE RÉGLABLE EN HAUTEUR

À 4 hauteurs différentes pour se déplacer et permettre un encliquetage facile

FENÊTRE DE VISUALISATION

LISSE

Deux barres de rail chromées et des glissières à billes linéaires pour une entaille lisse

10800

PUISSANT

Base large en alliage d'aluminium moulé sous pression avec coussinets en caoutchouc robustes



21123Q
(Vendue séparément)

N° D'ARTICLE	DIMENSIONS	MODÈLE
10500	572 mm (22½")	Coupe-carreaux
10600	635 mm (25")	Coupe-carreaux
10800	711 mm (28")	Coupe-carreaux
21123Q	22 mm (7/8")	Roue de rainurage de rechange pour coupe-carreaux de qualité supérieure avec roulements à billes

UTILISATION :

COUPE LONGITUDINALE

10500 : Carreaux jusqu'à 572 mm (22½")
10600 : Carreaux jusqu'à 635 mm (25")
10800 : Carreaux jusqu'à 711 mm (28")



COUPES :

- Céramique
- Porcelaine
- Mosaïque

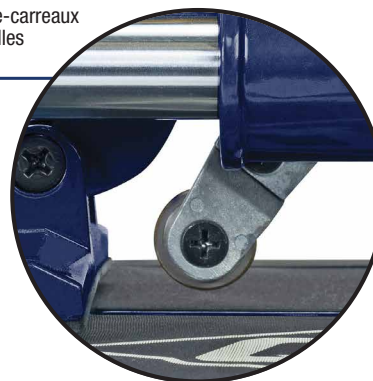
DIAGONALE

10500 : Carreaux jusqu'à 406 mm (16")
10600 : Carreaux jusqu'à 457 mm (18")
10800 : Carreaux jusqu'à 508 mm (20")



PROFONDEUR DU CARREAU

10500 : 13 mm (1/2") Max.
10600 : 16 mm (5/8") Max.
10800 : 16 mm (5/8") Max.



COMPREND UNE MOLETTE DE COUPE EN CARBURE DE TUNGSTÈNE DE 22 MM (7/8"). ROUE REMPLAÇABLE VENDUE SÉPARÉMENT.



UN COUPE-CARREAU POLYVALENT POUR LA PLUPART DES CARREAUX DE CÉRAMIQUE ET DE PORCELAINES

Le Big Clinker Tile Cutter Series de QEP® est un coupeur polyvalent pour la plupart des carreaux de céramique et de porcelaine. Ces coupeurs bénéficient de l'ingénierie Ishii avec une large base en alliage d'aluminium moulé avec de lourds patins en caoutchouc pour stabiliser la coupe, deux barres de rail chromées et des glissières à billes linéaires pour un rainurage en douceur. La base comprend des extensions de bras latérales pour supporter les carreaux de grand format.