



105210

PRO 21

21" Pro Tile Cutter

OWNER'S MANUAL

Coupe carreaux professionnel DE 530 mm

MANUEL D'UTILISATION

Cortador de losetas profesional DE 530 mm

MANUAL DE OPERACIÓN



⚠ WARNING! ALWAYS USE SAFETY GLASSES. Everyday eyeglasses only have impact-resistant lenses – they are not safety glasses.

⚠ AVERTISSEMENT! TOUJOURS PORTER DES LUNETTES DE SÉCURITÉ.
Les lunettes normales, sans verres anti-choc – elles ne sont pas protectrices.

⚠ ADVERTENCIA! USE SIEMPRE GAFAS DE SEGURIDAD. Las gafas de uso diario solamente tienen lentes resistentes a los impactos. NO son gafas de seguridad.

Getting Started

Mark the tile with a line where it needs to be cut. Then place the tile at the front edge of the tile cutter against the front fence stop (See Fig. 1). Position the tile so the line of cut is directly over the center ridge between the left and right pad of the cutter (See Fig 2).

For multiple cuts of the same size, adjust the cutting guide by loosening the guide knob and sliding the guide left or right against the tile, and lock the cutting guide in place. It is now ready for same size repetitive cuts.

Making The Cut

Before making the cut, make sure that your tile is seated straight on the cutter bed. An easy way to do this is to set the scoring wheel on the front edge of the tile to make sure it is aligned with the marked cut line. Then lift the scoring wheel and move it to the rear edge to confirm that it is still aligned with the marked cut line. Adjust the tile if necessary.

Now, with the scoring wheel on the rear edge of the tile, use medium downward pressure to push the handle forward across the tile. This will “cut” through the tile surface glaze (See Fig. 3). It is important to make one continuous motion, scoring the surface only once per tile. It is critical for a clean cut that the entire length of the tile, including the front and back edges are scored. After scoring, and without moving the tile, position the handle so that the breaker bar is approximately 1" from the front edge of the tile and front stop. Apply a quick tap on the handle until the tile snaps along the score line (See Fig. 4).

FIGURE 1

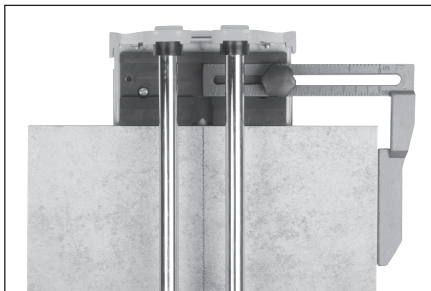


FIGURE 2

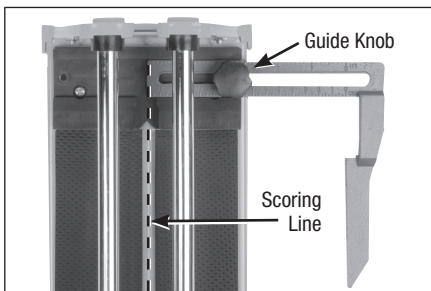


FIGURE 3

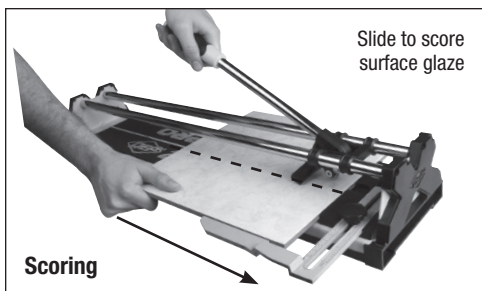
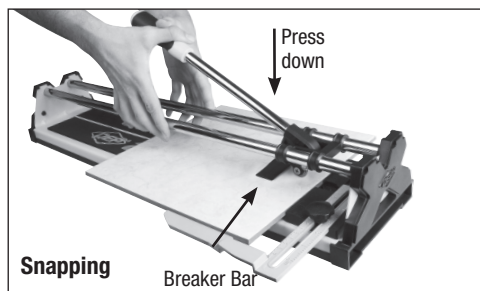


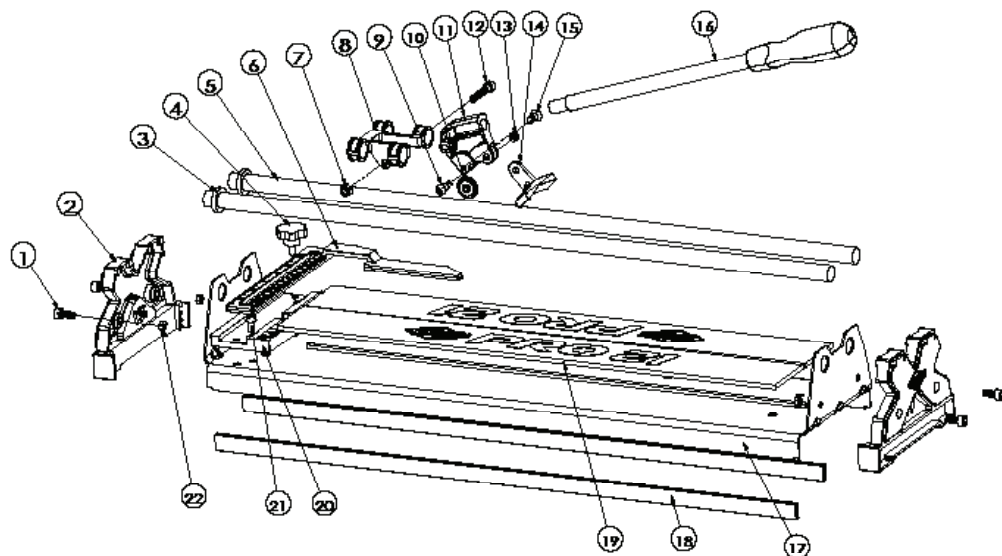
FIGURE 4



General Maintenance

1. Oil should not be used on the 10521Q QEP Tile Cutter. Use of oil will cause eventual gumming and sticking of the movable parts as the oil combines with dirt and ceramic tile dust.
2. Wear is normal in the chrome plated rails and can be evenly distributed by occasional rotation of each of the two rails.
3. The only part routinely needing replacement is the 10 mm Post Scoring Wheel.

10521Q Parts List



No.	Description	Qty
10521Q-1	M6X14mm screw	4
10521Q-2	Frame cover	2
10521Q-3	Limit stop collar	2
10521Q-4	Knob	1
10521Q-5	Guide bar	2
10521Q-6	Gauge	1
10521Q-7	M6 nut	1
10521Q-8	Sliding carriage	1
10521Q-9	M5X17 screw	1
21178Q	Blade	1
10521Q-11	Blade holder	1

No.	Description	Qty
10521Q-12	M6X35 screw	1
10521Q-13	M6 nut	1
10521Q-14	Breaker	1
10521Q-15	M6X14.5 mm screw	1
10521Q-16	Handle	1
10521Q-17	Base	1
10521Q-18	Anti-slip rubber	2
10521Q-19	EVA pad	2
10521Q-20	Fence	1
10521Q-21	M6X12 screw	2
10521Q-22	M6 nut	4

Premiers Pas

Tracez une ligne sur le carreau où vous avez besoin de le couper. Placez ensuite le carreau sur le bord avant du coupe-carreau contre l'arrêt frontal (Voir Fig. 1). Positionnez le carreau de manière à ce que la ligne de coupe est située directement au-dessus de la crête centrale entre le patin gauche et droit du coupe-carreau (Voir Fig 2).

Pour effectuer des coupes multiples de même dimension, réglez le guide de coupe en desserrant le bouton du guide et en glissant le guide vers la droite ou la gauche contre le carreau, puis verrouillez le guide en place. Il est maintenant prêt pour effectuer des coupes répétitives à la même dimension.

Effectuer la coupe

Avant d'effectuer la coupe, assurez-vous que le carreau est posé tout droit sur la coupeuse. Une manière facile est de poser la molette devant le carreau afin de s'assurer qu'elle est alignée avec la ligne de coupe que vous avez marqué. Soulevez ensuite la molette et la déplacez vers le bord arrière pour confirmer qu'elle est toujours alignée avec cette ligne de coupe. Ajustez le carreau si nécessaire.

Maintenant, avec la molette placée sur le bord arrière du carreau, exercez une pression moyenne vers le bas pour pousser le manche vers l'avant sur la longueur du carreau. Ce mouvement « coupera » à travers la surface vernie du carreau (Voir Fig. 3). Il est important d'effectuer la coupe d'un mouvement continu et d'entailler la surface qu'une fois par carreau. Il est essentiel d'entailler toute la longueur du carreau, y compris les bords avant et arrière afin d'accomplir une coupe nette. Après l'entaille, sans bouger le carreau, positionnez le manche de façon que la barre de rupture soit environ à 1 po. du bord avant du carreau et de l'arrêt frontal. Appuyez légèrement sur le manche jusqu'à ce que le carreau se casse le long de la ligne de rupture (Voir Fig. 4).

FIGURE 1

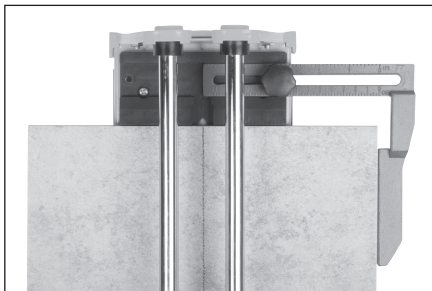


FIGURE 2

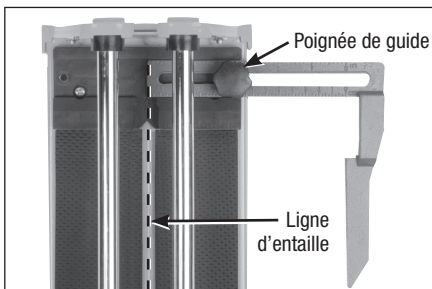


FIGURE 3

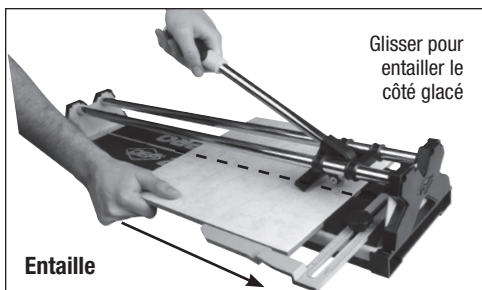
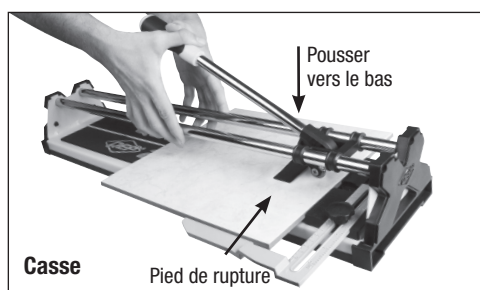


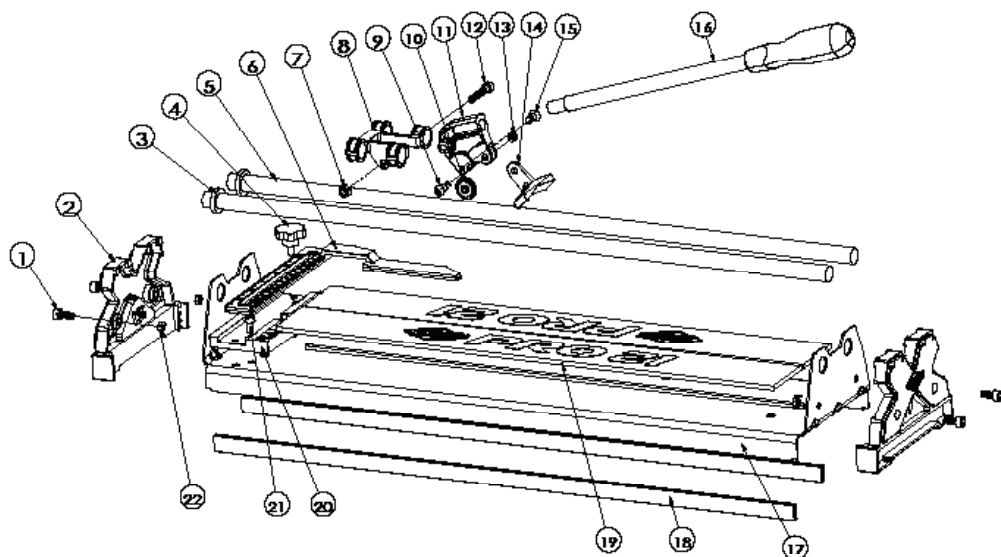
FIGURE 4



Entretien général

1. L'huile ne doit pas être utilisée avec le coupe carreaux QEP 10521Q. L'utilisation d'huile causera éventuellement de l'encrassement et du calage des parties déplaçables étant donné que l'huile se mélange avec les poussières et la poudre des carreaux de céramique.
2. L'usure de rails chromés est normale et peut être distribuée régulièrement en les alternant occasionnellement.
3. La seule partie qui a habituellement besoin de remplacement est la molette à tige.

Liste des pièces du 10521Q



No.	Description	Qté
10521Q-1	Vis M6 x 14 mm	4
10521Q-2	Couvercle du cadre	2
10521Q-3	Collier limiteur de butée	2
10521Q-4	Bouton	1
10521Q-5	Rail de guidage	2
10521Q-6	Jauge	1
10521Q-7	Écrou M6	1
10521Q-8	Chariot coulissant	1
10521Q-9	Vis M5 x 17	1
21178Q	Lame	1
10521Q-11	Porte-lame	1

No.	Description	Qté
10521Q-12	Vis M6 x 35	1
10521Q-13	Écrou M6	1
10521Q-14	Disjoncteur	1
10521Q-15	Vis M6 x 14,5 mm	1
10521Q-16	Poignée	1
10521Q-17	Base	1
10521Q-18	Caoutchouc antidérapant	2
10521Q-19	Tampon EVA	2
10521Q-20	Barrière	1
10521Q-21	Vis M6 x 12	2
10521Q-22	Écrou M6	4

Alistándose para comenzar

Trace una línea en la loseta donde realizará el corte. Después coloque la loseta en el borde del frente del cortador para losetas, (Ver la Fig. 1) para que la línea de corte quede directamente sobre la cresta central entre la almohadilla derecha y la izquierda del cortador (Ver la Fig. 2).

Para realizar múltiples cortes del mismo tamaño, ajuste la guía de corte, afloje el perno de ajuste y deslice la guía hacia la derecha o hacia la izquierda contra la loseta, y después ajuste la guía de corte en su lugar. Ahora quedará lista para realizar cortes repetitivos del mismo tamaño.

Realizando el corte

Antes de realizar el corte, asegúrese que su loseta quede sentada derechamente sobre la almohadilla del cortador. Una manera fácil de realizar esto, es colocando el rodel de corte en el borde frontal de la loseta para asegurarse que quede alineado con la línea de corte trazada. Después levante el rodel de corte y llévelo hacia el borde trasero, para confirmar que todavía está alineado con la línea de corte trazada. Ajuste la loseta en caso de ser necesario.

Ahora, con el rodel de corte posicionado en el borde trasero de la loseta, presione hacia abajo haciendo un esfuerzo medio, empujando la manija hacia adelante a lo largo de la loseta. Esto "cortará" a través de la superficie glaseada (Ver la Fig. 3). Es importante realizar un movimiento continuo, trazando el corte en la loseta una sola vez por loseta. Es de suma importancia que se haya trazado desde el borde frontal hasta el borde trasero para obtener un corte limpio. Después de haber trazado la línea y sin mover la loseta, coloque la manija en posición donde la barra separadora quede aproximadamente a unos 2,54 cm del borde de la loseta y del borde frontal. Aplique presión rápidamente en la manija hasta que la loseta se separe completamente a lo largo de la línea de corte trazada. (Ver la Fig. 4).

FIGURA 1

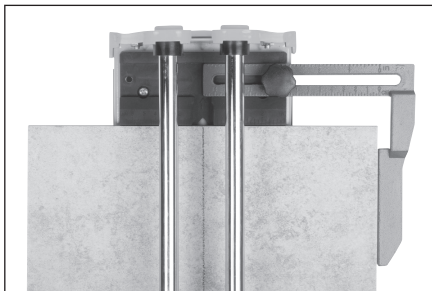


FIGURA 2

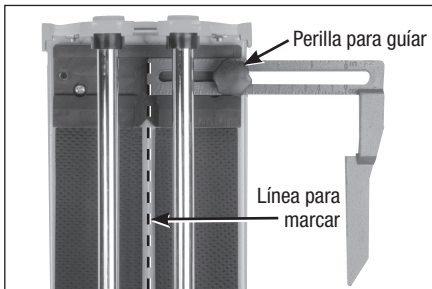


FIGURA 3

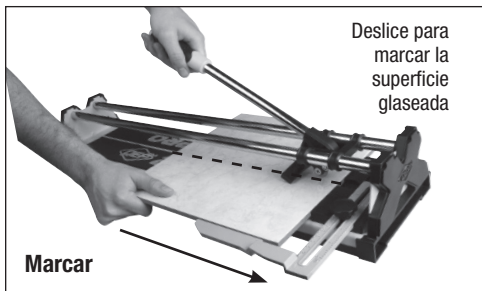
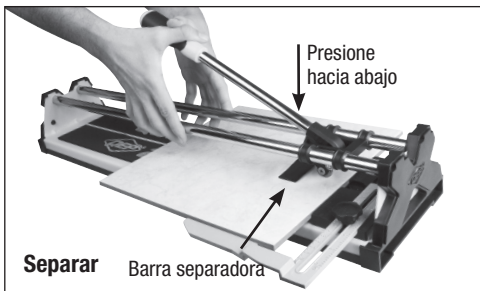


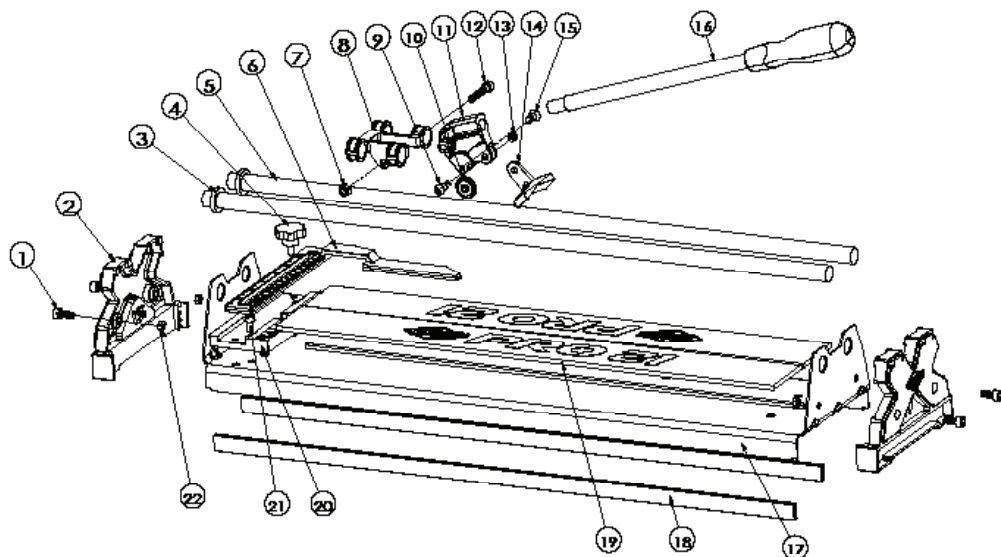
FIGURA 4



Mantenimiento general

1. No debe utilizar aceite en el cortador de losetas 10521Q de QEP. Si utiliza aceite eventualmente causará que las partes en movimiento engomen y se tornen pegajosas, por que el aceite se mezcla con la mugre y el polvo creado al cortar la loseta.
2. Es normal que los rieles de cromo platinado se desgasten, puede distribuir el desgaste uniformemente, rotando ocasionalmente cada uno de los dos rieles.
3. La única parte que necesita rutinariamente ser reemplazada, es el rodel de corte en vástago.

Lista de las partes del 10521Q



Nu.	Descripción	Cant
10521Q-1	Tornillo M6X14 mm	2
10521Q-2	Cobertor para el marco	2
10521Q-3	Aro para limitar la parada	2
10521Q-4	Perilla	1
10521Q-5	Barra para guía	2
10521Q-6	Calibrador	1
10521Q-7	Tuerca M6	1
10521Q-8	Carruaje deslizante	1
10521Q-9	Tornillo M5X17	1
21178Q	Disco de corte	1
10521Q-11	Soporte para el disco de corte	1

Nu.	Descripción	Cant
10521Q-12	Tornillo M6X35	1
10521Q-13	Tuerca M6	1
10521Q-14	Separador	1
10521Q-15	Tornillo M6X14.5mm	1
10521Q-16	Manija	1
10521Q-17	Base	1
10521Q-18	Caucho antideslizante	2
10521Q-19	Almohadilla EVA	2
10521Q-20	Valla	1
10521Q-21	Tornillo M6X12	2
10521Q-22	Tuerca M6	4

Made in China
Fabriqué en Chine
Hecho en China
Boca Raton, FL 33487
www.qep.com

H1918-10846