



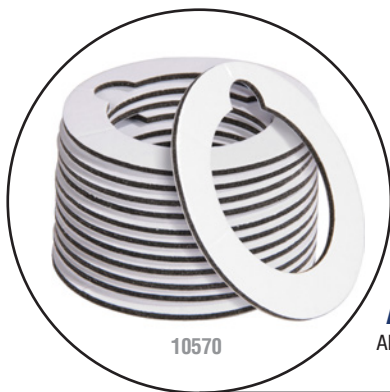
# Broca Corona Diamantada

10569 / 10570

Broca corona diamantada de 25 mm  
con un sistema de agua para refrescar



10569



10570

## ALMOHADILLAS REEMPLAZABLES

Almohadillas de 25 mm para la montura de la broca corona diamantada (12 por empaque)

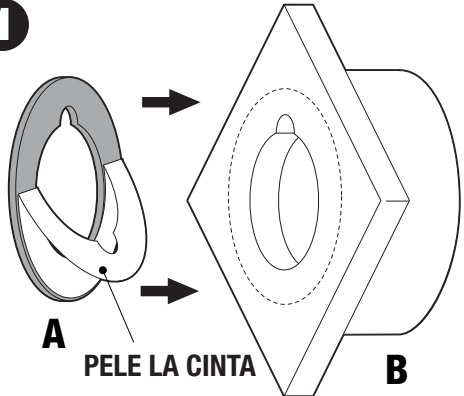


Empaque en  
tarjeta tipo blíster

Utilice los kits de la broca corona diamanta de QEP® para perforar huecos cuando instale los accesorios en el baño, sobre varias superficies de losetas, incluyendo las más duras como las de porcelana, cerámica, mármol y granito. Estas brocas corona se caracterizan por su borde de sierra metálica con granulado diamantado para un uso prolongado, un desgaste limitado, cortes más rápidos, menos polvo y menos desportillados. En adición a la broca corona, cada kit contiene almohadillas adhesivas, un sistema de agua refrescante y una guía para taladrar. Esta broca corona deberá utilizarse con el sistema de agua refrescante para protegerla del sobrecalentamiento y deberá utilizarse con un taladro inalámbrico.

# Cómo Utilizar

1



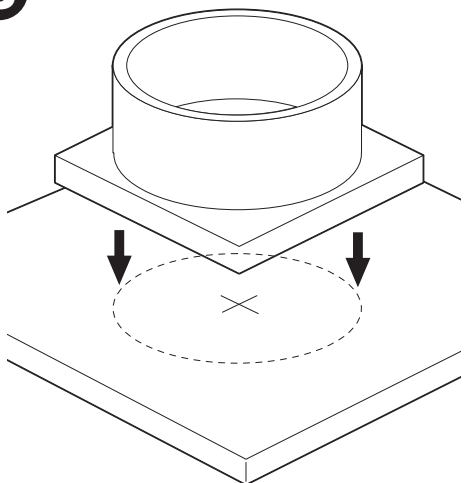
Marque donde taladrará el hueco.  
Remueva el papel en un costado de la cinta para montura (A) y péguelo en la parte inferior de la guía para taladrar (B), alineando los huecos.

2



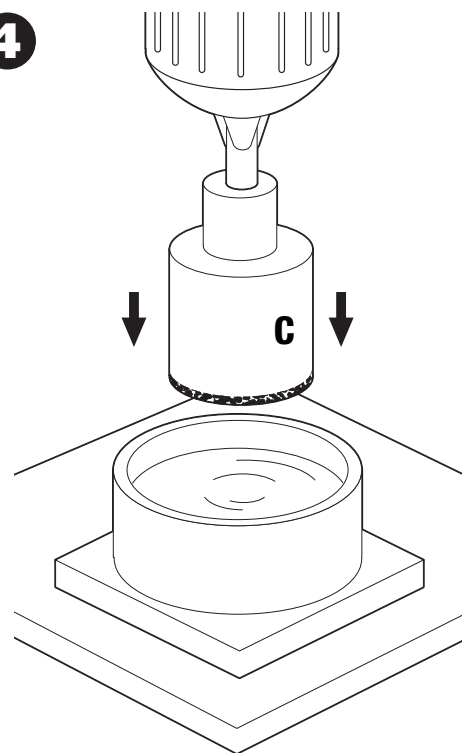
Remueva el papel en el otro costado.

3



Alineé la guía para taladrar sobre la superficie marcada y presione firmemente.

4



Llene con agua la guía para taladrar cerca de la mitad. Coloque la broca (C) en la guía y comience a taladrar.