



# Espaciadores para adoquín en exteriores

## 10451

### ESPACIADO DE 3 MM (1/8")

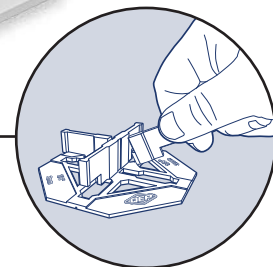
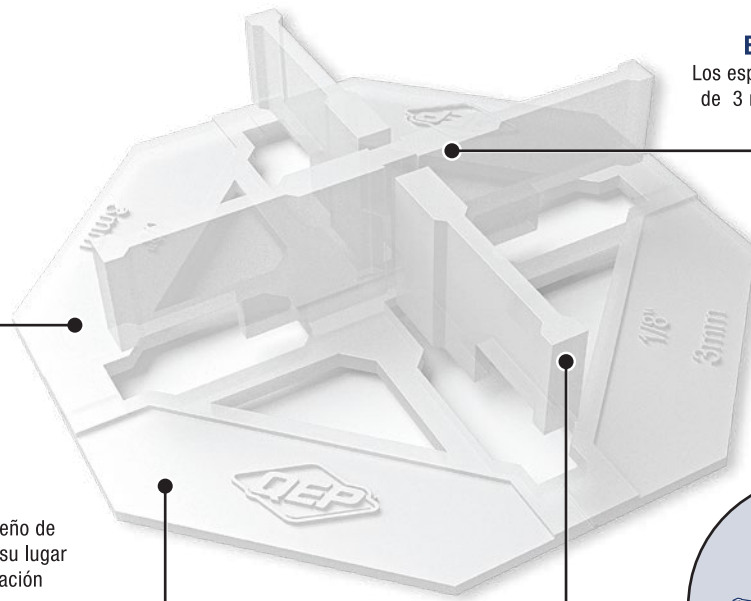
Los espaciadores mantienen un espaciado de 3 mm (1/8") entre los adoquines para un drenaje del agua eficaz

### FÁCIL DE OCULTAR

Son transparentes para ocultarlos mejor en las instalaciones en el césped o en la arena

### INSTALACIÓN FÁCIL

Son fáciles de usar, su diseño de separación dejándolos en su lugar reduce el tiempo de instalación



### SEPARABLES

Los espaciadores de manera conveniente se separan en la línea, dejando la mitad del espaciador en su lugar para un mejor posicionamiento contra las paredes o sobre otras superficies verticales



### VERSÁTIL

Para batallar adoquín fácilmente sobre arena, grava y césped

Los espaciadores de 3 mm (1/8") para exteriores de QEP® para losetas y adoquín permiten hacer una instalación fácil sobre arena, grava y césped. Le aseguran una alineación y un posicionamiento preciso de los adoquines. Estos espaciadores son de color transparente para ocultarlos de manera más fácil en el césped y la arena. Se separan convenientemente en la línea, dejando la mitad del espaciador para un mejor posicionamiento contra las paredes o en otras superficies verticales.