



8" ELECTRIC SUCTION CUP

USER MANUAL

VENTOUSE ÉLECTRIQUE 20 cm

MODE D'EMPLOI

VENTOSA ELÉCTRICA 20 CM

MANUAL DEL USUARIO



NON-STOP
RUNNING TIME

DURÉE DE
FONCTIONNEMENT
SANS ARRÊT

DE FUNCIONAMIENTO
CONTINUO SIN PARAR



RECHARGEABLE
LITHIUM-ION BATTERY
BATTERIE LITHIUM-ION
RECHARGEABLE

BATERÍA RECARGABLE
DE IONES DE LITIO



HOLDING POWER*
POUVOIR DE PRISE*
PODER DE SUJECIÓN*

⚠ WARNING! ALWAYS USE SAFETY GLASSES. Everyday eyeglasses only have impact-resistant lenses – they are not safety glasses.

⚠ AVERTISSEMENT! TOUJOURS PORTER DES LUNETTES DE SÉCURITÉ. Les lunettes normales, sans verres anti-choc – elles ne sont pas protectrices.

⚠ ADVERTENCIA! USE SIEMPRE GAFAS DE SEGURIDAD. Las gafas de uso diario solamente tienen lentes resistentes a los impactos. NO son gafas de seguridad.



75023

* When used on clean, smooth, non-porous surfaces / Lorsqu'il est utilisé sur des surfaces propres, lisses et non poreuses / Cuando se usa en superficies limpias, lisas y no porosas

ELECTRIC SUCTION CUP

The QEP® Xtreme™ battery powered Electric Suction Cup is a revolutionary advancement in industrial and household vacuum suction technology. Instead of lasting for a few minutes, this battery powered vacuum suction cup will retain its suction for up to 48 hours when its battery is fully charged.

With holding strength of up to 220 pounds, a built-in sensor will automatically detect the air level in the vacuum and automatically operate to maintain its absorption power. The QEP Xtreme Electric Suction Cup can be used in handling all non-porous materials including glass, granite and marble, ceramic and porcelain tiles, sheet metal, dry wall, hard surfaces, and even household items.

LOAD AND ENVIRONMENTAL CONDITIONS

Use the cup on clean, relatively smooth, nonporous surfaces, at temperatures from 10° to 120° Fahrenheit [-12° to 49° Celsius]. Moisture or contaminants can reduce the slip resistance of the cup.

OPERATIONS

Fully charge battery before first use.

Charge time: overnight or at least 8 hours.

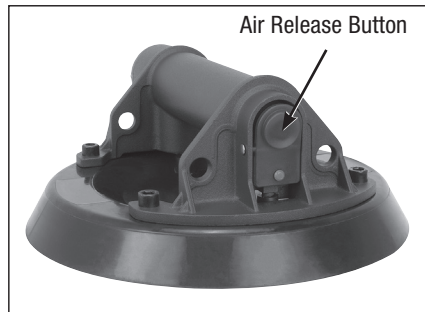
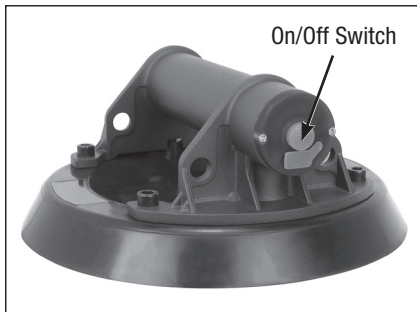
To attach:

1. Position the hand cup on the contact surface and release. Battery will automatically operate to suck air out. When battery stops operating, it is ready to use.
2. Built-in sensor will automatically detect any loss of power and automatically operate to maintain suction power.

To release:

1. Press on/off switch.
2. Press and hold the air release button (on the other side of the on/off switch) until the cup disengages completely.

⚠ CAUTION: Remove the cup when not in use.



INCLUDED IN THIS PACKAGE:

- Suction cup
- Battery charging cable
- Plastic case
- User Manual
- Special cleaning brush
- Dust guard

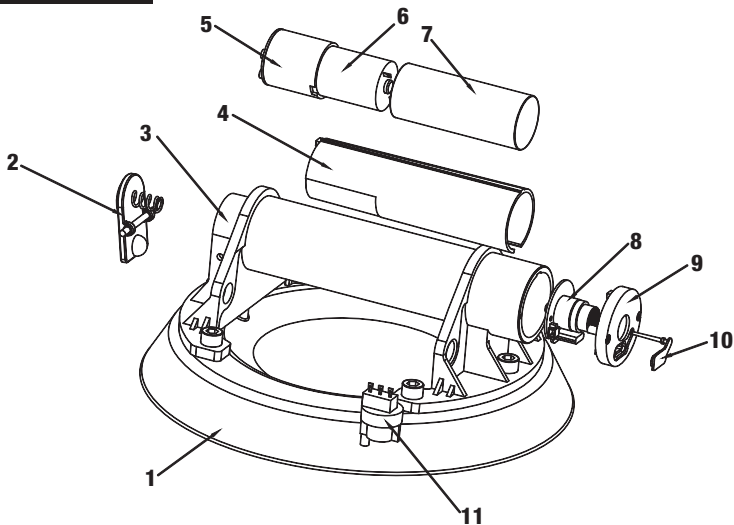
PRODUCT STORAGE

1. Clean the bottom of cup surface with the cleaning brush after use.
2. Keep in plastic toolbox for storage after use.

PRODUCT SPECIFICATIONS

Battery	3.7VDC 5000mAh Li-ion
Normal Working Time (Full charged)	48 hrs.
Non-Stop working time (Full charged)	16 hrs
Panel Size	8 inches
Net weight of product with battery	2.6 lbs.
Safe loading	220 lbs.
Charger Input Voltage	100-240VAC 50/60Hz 3.7VDC2A
Charging mode	Type-C
Battery Charging Time	8-10 hrs.
With Automatic OFF Switch	YES

75023 PARTS LIST



No.	Description
1-75023*	Rubber Suction Pad
2-75023*	Control module
3-75023	Handle
4-75023	Vacuum pump
5-75023	Lined plastic shell
6-75023	Motor module

No.	Description
7-75023*	Lithium battery
8-75023*	Pressure switch
9-75023*	Button Set
10-75023*	
11-75023	Sensor

*Available for replacement

VENTOUSE ÉLECTRIQUE

La ventouse électrique alimentée par batterie QEP® Xtreme™ est une avancée révolutionnaire dans la technologie d'aspiration industrielle et domestique. Au lieu de ne durer que quelques minutes, cette ventouse à batterie conserve son aspiration jusqu'à 48 heures lorsque sa batterie est complètement chargée. Avec une force de maintien allant jusqu'à 220 livres, un capteur intégré détectera automatiquement le niveau d'air dans le vide et fonctionnera automatiquement pour maintenir sa puissance d'absorption. La ventouse électrique QEP Xtreme peut être utilisée pour manipuler tous les matériaux non poreux, y compris le verre, le granit et le marbre, les carreaux de céramique et de porcelaine, la tôle, les murs secs, les surfaces dures et même les articles ménagers.

CHARGE ET CONDITIONS ENVIRONNEMENTALES

Utilisez la ventouse sur des surfaces propres, relativement lisses et non poreuses, à des températures allant de 10° à 120° Fahrenheit [-12° à 49° Celsius]. L'humidité ou les contaminants peuvent réduire la résistance au glissement de la ventouse.

FONCTIONNEMENT

Chargez la batterie à fond avant la première utilisation.

Temps de charge: toute la nuit ou au moins 8 heures.

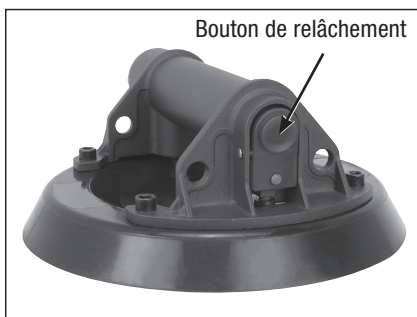
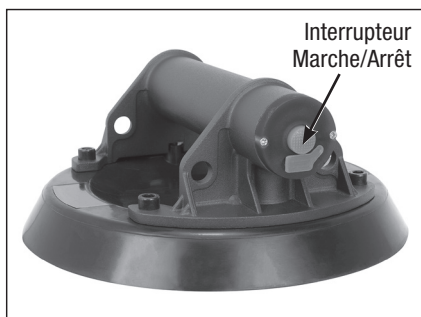
Pour l'attacher :

1. Positionnez la ventouse sur la surface de contact, appuyez sur l'interrupteur marche/arrêt et relâchez. La batterie fonctionnera automatiquement pour aspirer l'air. Lorsque la batterie cesse de fonctionner, elle est prête à être utilisée.
2. Le capteur intégré détecte automatiquement toute perte de puissance et fonctionne automatiquement pour maintenir la puissance d'aspiration.

Pour le libérer :

1. Appuyez sur l'interrupteur marche/arrêt.
2. Appuyez sur le bouton de libération d'air et maintenez-le en place (situé de l'autre côté de l'interrupteur marche/arrêt) jusqu'à ce que la ventouse se désengage complètement.

⚠ ATTENTION : Retirez la ventouse lorsque vous ne l'utilisez pas.



INCLUS DANS LA BOÎTE

- Ventouse
- Câble de chargement de la batterie
- Boîtier en plastique
- Mode d'emploi
- Brosse de nettoyage spéciale
- Pare-poussière

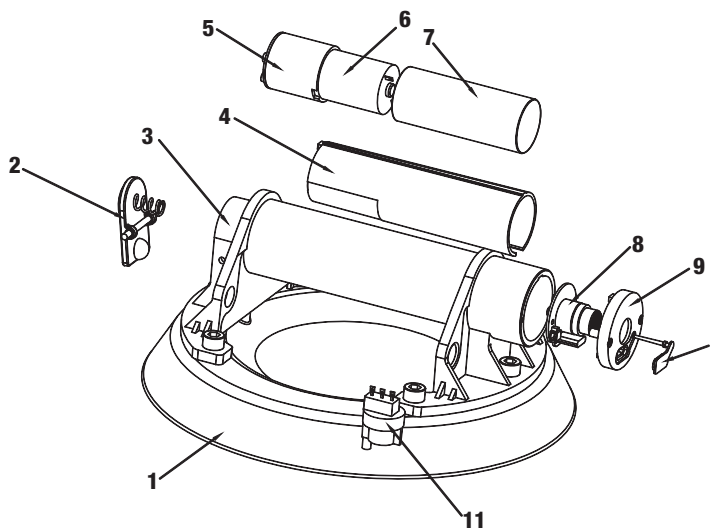
STOCKAGE DE PRODUITS

1. Nettoyez le dessous de la ventouse avec la brosse de nettoyage après utilisation.
2. Conserver dans une boîte à outils en plastique pour le stockage après utilisation.

CARACTÉRISTIQUES DU PRODUIT

Batterie	3.7VDC 5000mAh Li-ion
Temps de fonctionnement normal (entièrement chargé)	48 heures
Temps de fonctionnement non-stop (entièrement chargé)	16 heures
Dimensions du panneau	8 pouces
Poids net du produit avec batterie	2.6 livres
Chargement sécurisé	220 livres
Tension d'entrée du chargeur	100-240VAC 50/60Hz 3.7VDC2A
Mode de charge	Type-C
Durée de charge de la batterie	8-10 heures
Avec interrupteur OFF automatique	OUI

DIAGRAMME DU PRODUIT



LISTE DES PIÈCES

1-75023*	Ventouse en caoutchouc
2-75023*	Module de controle
3-75023	Poignée
4-75023	Pompe à vide
5-75023	Coque en plastique doublée
6-75023*	Motor module

LISTE DES PIÈCES

7-75023*	Batterie lithium
8-75023*	Pressostat
9-75023*	Ensemble de boutons
10-75023*	
11-75023	Capteur

*Disponible pour remplacement

VENTOSA DE SUCCIÓN ELÉCTRICA

La ventosa de succión eléctrica Xtreme™ de QEP® impulsada con baterías, es un avance revolucionario de la tecnología de succión en la industria y el hogar. En vez de solo durar unos pocos minutos, esta ventosa de succión impulsada con baterías mantendrá la succión hasta 48 horas cuando la batería esté completamente cargada. Con una potencia de succión de hasta 99.7 kg (220 libras), tiene un sensor incorporado que automáticamente detectará el nivel de aire en la succión y operará automáticamente para mantener la potencia de succión. La ventosa de succión eléctrica Xtreme de QEP podrá utilizarla en todos los materiales no porosos incluyendo las losetas de vidrio, granito, mármol, cerámica y porcelana, láminas de metal, tablarroca, superficies duras y hasta objetos domésticos.

CARGA Y CONDICIONES AMBIENTALES

Use la ventosa en una superficie que esté limpia, relativamente lisa, no porosa y que esté a una temperatura entre 10° a 120° Fahrenheit [-12° a 49° Celsius]. La humedad o contaminantes podrían reducir la resistencia al antideslizamiento de la ventosa.

FUNCIONAMIENTOS

La batería deberá estar completamente cargada antes de su primer uso.

Tiempo de carga: de la noche a la mañana o por lo menos 8 horas.

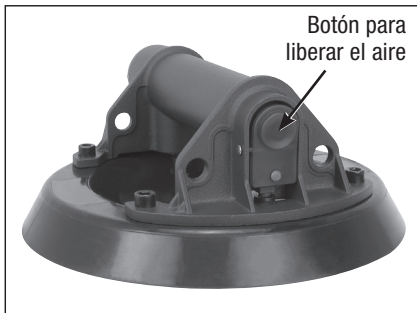
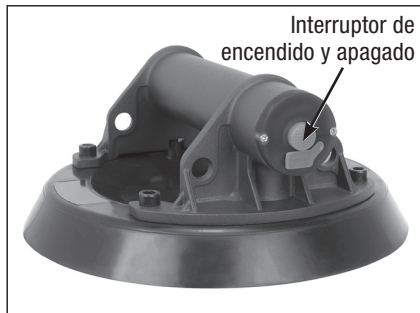
Para sujetar:

1. Coloque la ventosa sobre la superficie de contacto, presione el interruptor de encendido y apagado y luego suelte el botón. La batería funcionará automáticamente para que comience a succionar el aire. Cuando la batería pare de operar está lista para usar.
2. El sensor incorporado detectará automáticamente cualquier pérdida de potencia y automáticamente operará para mantener el poder de succión.

Para liberar:

1. Presione el interruptor de encendido y apagado
2. Presione y sostenga el botón para liberar el aire (al otro lado del interruptor de encendido y apagado) hasta que la ventosa se suelte completamente.

⚠ PRECAUCIÓN: Remueva la ventosa cuando no esté en uso.



SE INCLUYE EN ESTE PAQUETE

- Ventosa de succión
- Cable para cargar la batería
- Estuche de plástico
- Manual del usuario
- Cepillo especial para limpiar
- Protector contra el polvo

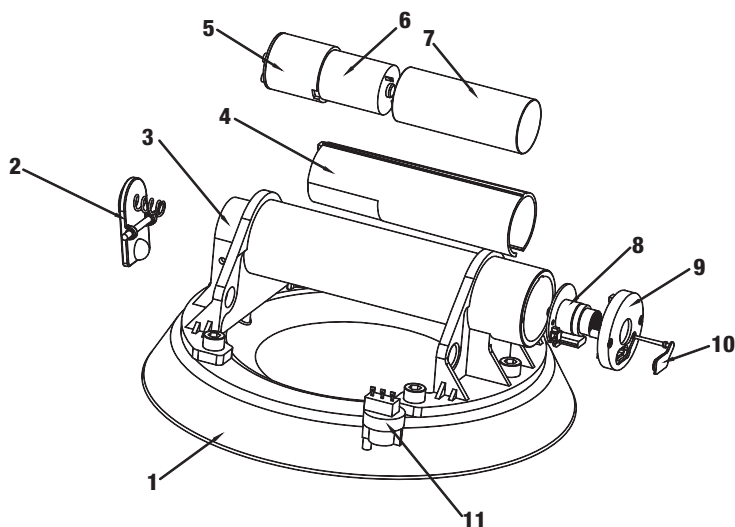
ALMACENAJE DEL PRODUCTO

1. Limpie la superficie inferior de la ventosa con el cepillo para limpiar, después de cada uso.
2. Manténgalo en el estuche plástico después de su uso.

Especificaciones del producto

Batería	3.7VDC 5000mAh Li-ion
Tiempo normal de trabajo (Con carga completa)	48 horas
Tiempo de trabajo sin parar (Con carga completa)	16 horas
Tamaño del panel	20.32 cm (8 pulgadas)
Peso neto del producto con la batería	1.18 kg (2.6 lbs.)
Carga de succión segura	99.7 kg (220 lbs.)
Voltaje de entrada del cargador	100-240VAC 50/60Hz 3.7VDC2A
Tipo de carga	Tipo-C
Tiempo de carga de la batería	8-10 horas
Con interruptor automático de apagado	SI

DIAGRAMA DEL PRODUCTO



LISTA DE LAS PARTES

1-75023*	Almohadilla para succión de caucho
2-75023*	Módulo de control
3-75023	Manija
4-75023	Bomba para succionar
5-75023	Carcasa recubierta con plástico
6-75023*	Módulo motor

LISTA DE LAS PARTES

7-75023*	Batería de litio
8-75023*	Interruptor de presión
9-75023*	Conjunto de botones
10-75023*	
11-75023	Sensor

*Disponible para reemplazo

⚠ **WARNING:** This product can expose you to chemicals including Lead, which is known to the State of California to cause cancer, birth defects and other reproductive harm.
For more information go to www.P65warnings.ca.gov

⚠ **AVERTISSEMENT:** Ce produit peut vous exposer à des agents chimiques, y compris le plomb, identifiés par l'État de Californie comme pouvant causer le cancer et des malformations congénitales ou autres troubles de l'appareil reproducteur.
Pour de plus amples informations, prière de consulter www.P65warnings.ca.gov

⚠ **ADVERTENCIA:** Este producto puede exponerle a químicos incluyendo el plomo, que es conocidos por el Estado de California como causantes de cáncer y defectos de nacimiento u otros daños reproductivos.
Para mayor información, visite www.P65warnings.ca.gov



**Lithium Ion Batteries contained in equipment
Prepared in accordance with P.I. 967 Section II**

WPS ID 1739333

Contact manufacturer or local solid waste authority for recycling options. Contacter le fabricant ou l'autorité locale des déchets solides pour les options de recyclage.

Comuníquese con el fabricante o con la autoridad local de desechos sólidos para conocer las opciones de reciclaje.

Customer Service | Service à la clientèle | Servicio al cliente
1-866-435-8665 (toll free)
www.qep.com

Made in China
Fabriqué en Chine
Hecho en China
Boca Raton, FL 33487
www.qep.com

F2423-12024