



Entretoises extérieures pour pavés

10451

DIMENSION

L'entretoise mesure 6.35 cm (2-1/2 po) de diamètre

ESPACEMENT DE 3 MM (1/8 PO)

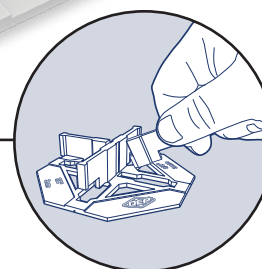
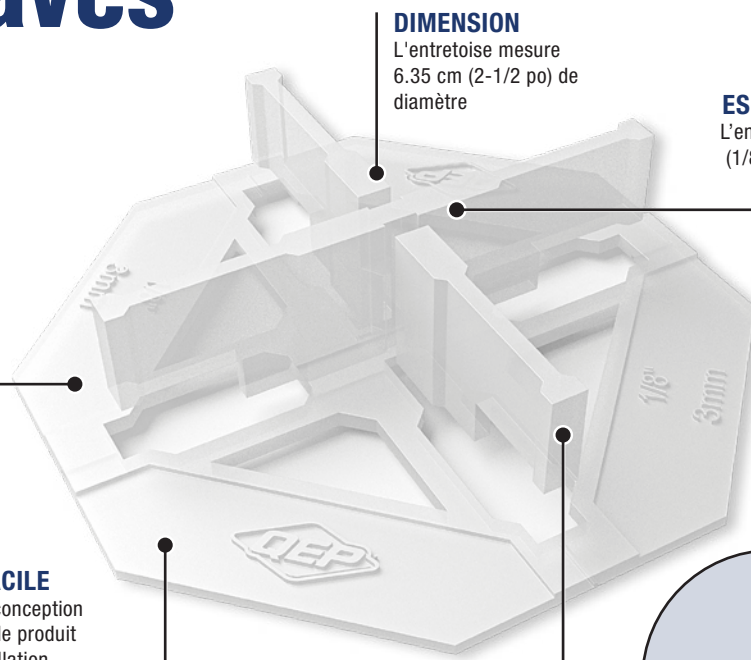
L'entretoise maintient un espace de 3 mm (1/8 po) entre les pavés pour un drainage efficace de l'eau

FACILE À DISSIMULER

Transparent pour mieux se dissimuler dans les installations sur gazon ou sur sable

INSTALLATION FACILE

Facile à manipuler, la conception sans besoin de retirer le produit réduit le temps d'installation



SE CASSE

Les entretoises comportent des languettes de rupture pratiques pour aligner les pavés décalés



POLYVALENT

Pour une installation facile des pavés sur le sable, le gravier et le gazon

SCANNEZ ICI POUR
INFORMATIONS
SUPPLÉMENTAIRES



Les entretoises extérieures de 3 mm (1/8 po) QEP® pour carreaux et pavés facilitent l'installation des pavés sur le sable, le gravier et le gazon. Ils assurent l'alignement et le positionnement précis des pavés. Ces entretoises sont transparentes pour une meilleure dissimulation dans les installations sur gazon ou sur sable. Ils sont conçus avec des languettes de rupture pratiques pour aligner les pavés décalés. Les entretoises de pavé rendent l'ensemble de l'installation plus solide et plus stable. Brevet en instance.

Des outils professionnels pour des résultats professionnels

qep.com