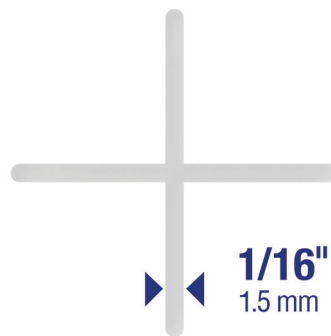


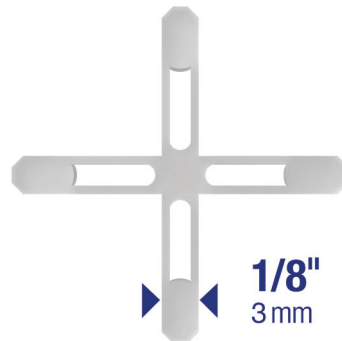


Espaciadores duros de estilo no removibles para losetas

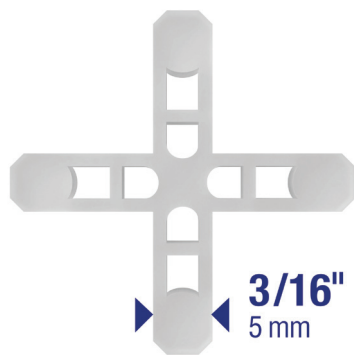
10330-20, 10331-18, 10332, 10333



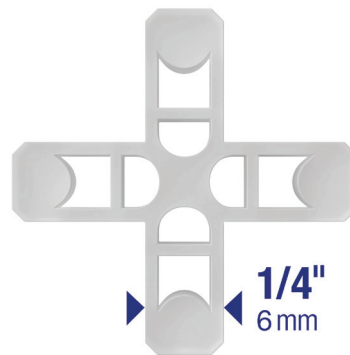
10330-20



10331-18



10332



10333

- Utilícelos en posición vertical parados o utilice el método para dejarlos insertados sin removerlos
- Su diseño para dejarlos puestos sin retirarlos reduce el tiempo de la instalación
- No se comprimen cuando instale mármol, granito, piedra y losetas de formato grande
- Fácil de utilizar, las clavijas extra largas le permiten realizar esquinas para el rejuntado de 90°

Especificaciones:

# DE PRODUCTO	MEDIDAS	BOLSA
10330-20	1.5 mm (1/16")	300 CADA UNA (20/CS)
10331-18	3 mm (1/8")	300 CADA UNA (18/CS)
10332	5 mm (3/16")	200 CADA UNA (12/CS)
10333	6 mm (1/4")	200 CADA UNA (10/CS)



Los espaciadores de estilo duro no removibles de QEP® ofrecen la opción tradicional vertical en posición de lápida o el método de empotramiento sin removerlos. Los espaciadores no removibles de QEP están hechos de plástico duro, entonces no se comprimirán cuando los use con mármol, piedra y losetas de formato grande. Estos espaciadores tienen como característica un perfil más bajo para poder ser cubiertos fácilmente cuando esté aplicando el rejuntado. Cuando los utilice al estilo lápida, estos espaciadores duros para losetas podrá removerlos y reutilizarlos fácilmente.